

Zamówienie indywidualne brodzika Structure Mineral

Zamawiający:

Prosimy o powtórzenie danych zamawiającego na następnej stronie.

Nazwa dystrybutora:

Osoba do kontaktu u dystrybutora:

Miejscowość:

Ulica :

Telefon: Fax:

Adres mailowy:

Podpis:

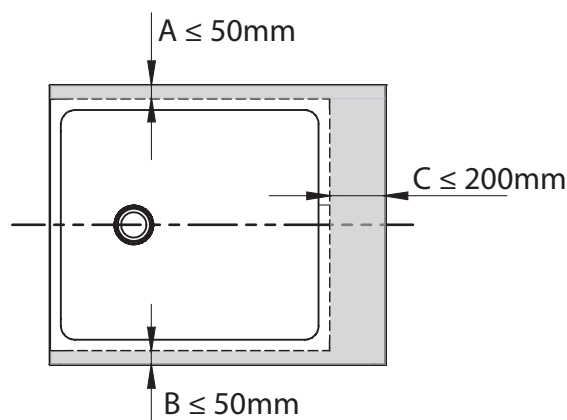
Możliwości cięcia brodzika:

szarym kolorem oznaczona jest powierzchnia możliwa do przycięcia

Nr art.

Oryginalna długość: mm

Oryginalna szerokość: mm



A (wymiar cięcia - patrz rys.):mm (Tolerancja 0/±1 mm)

B (wymiar cięcia - patrz rys.):mm (Tolerancja 0/±1 mm)

C (wymiar cięcia - patrz rys.):mm (Tolerancja 0/±1 mm)

Oczekiwany wymiar brodzika po przycięciu:

długość: mm

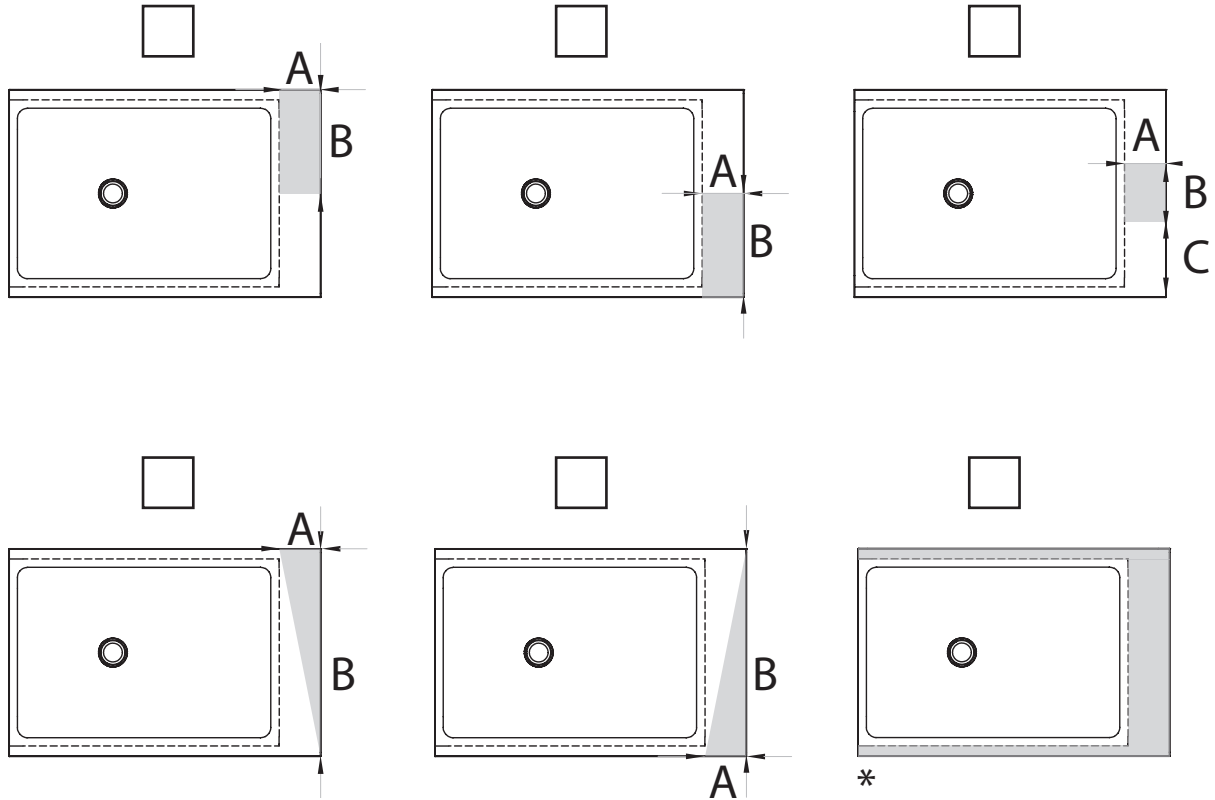
szerokość: mm



Zamawiający:

Możliwości cięcia brodzika szarym kolorem oznaczona jest powierzchnia możliwa do przycięcia

Proszę zaznaczyć żądany wariant przyciętego brodzika i wpisać wymiary:



Nr art.....

Oryginalna długość: mm

Oryginalna szerokość: mm

A (wymiar cięcia - patrz rys.):mm (Tolerancja 0/±1 mm)

B (wymiar cięcia - patrz rys.):mm (Tolerancja 0/±1 mm)

C (wymiar cięcia - patrz rys.):mm (Tolerancja 0/±1 mm)

* - Inne możliwości dostępne na indywidualne zapytanie.

Prześlij nam swój pomysł, a my sprawdzimy czy jego realizacja jest możliwa!

Cena katalogowa netto usługi cięcia brodzika: 125 zł.

Czas realizacji zamówienia do 4 tygodni od momentu jego potwierdzenia.

Brodziki wykonane są zgodnie z obowiązującymi normami.

