

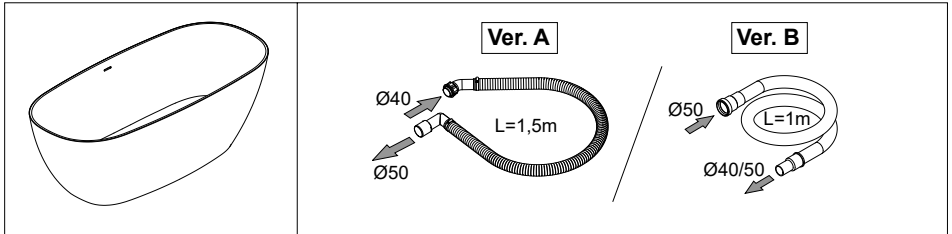
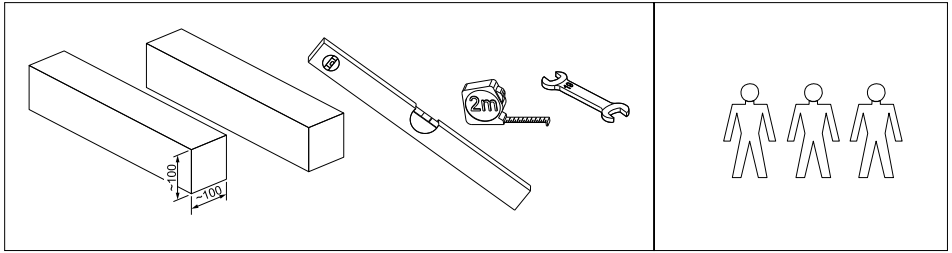
SANPLAST.

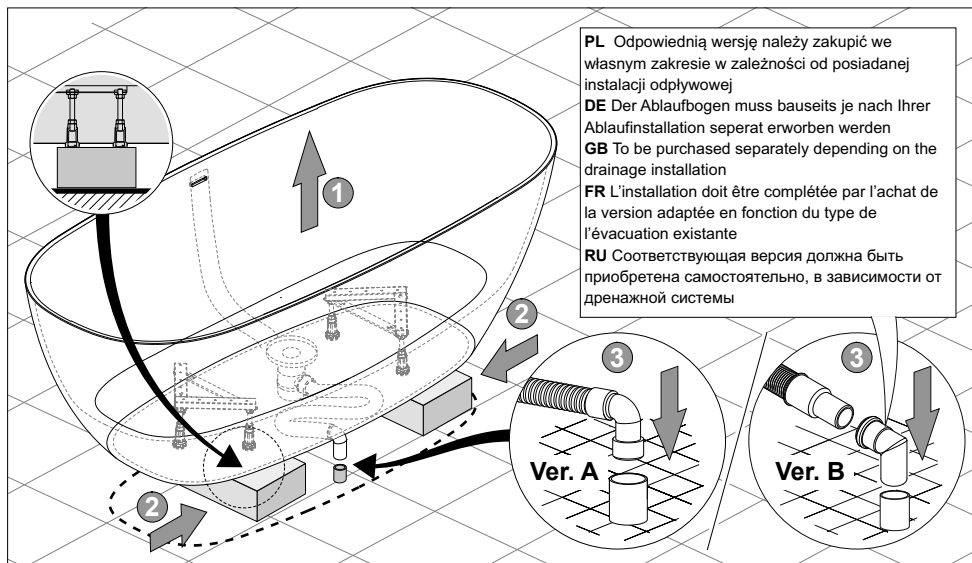
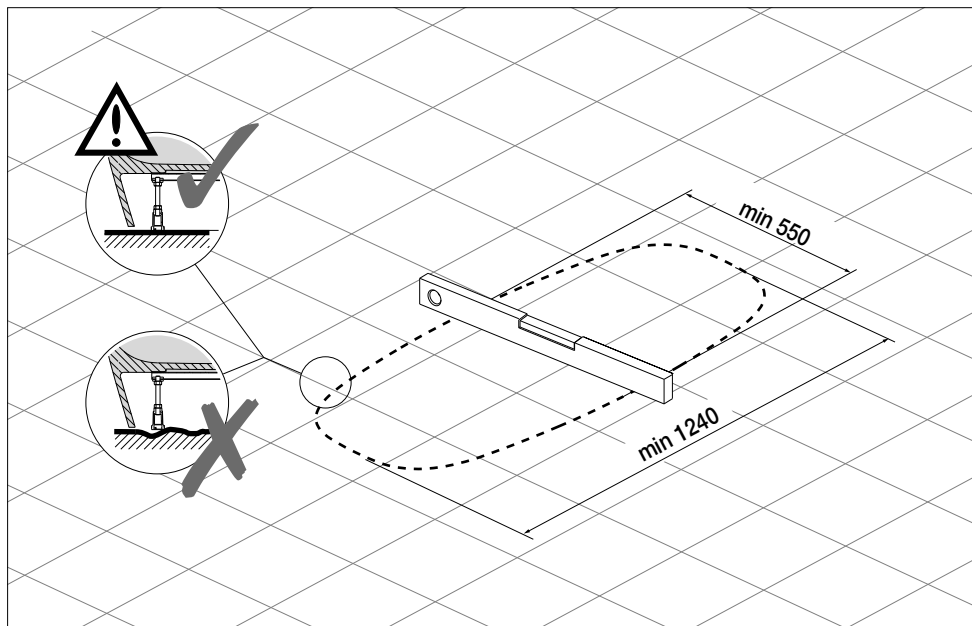


FUERTA MINERAL

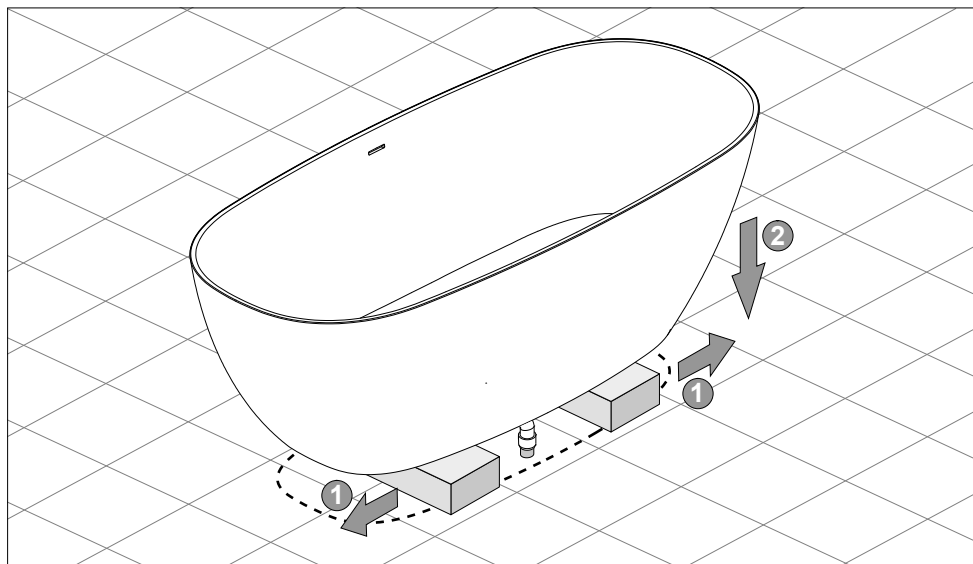
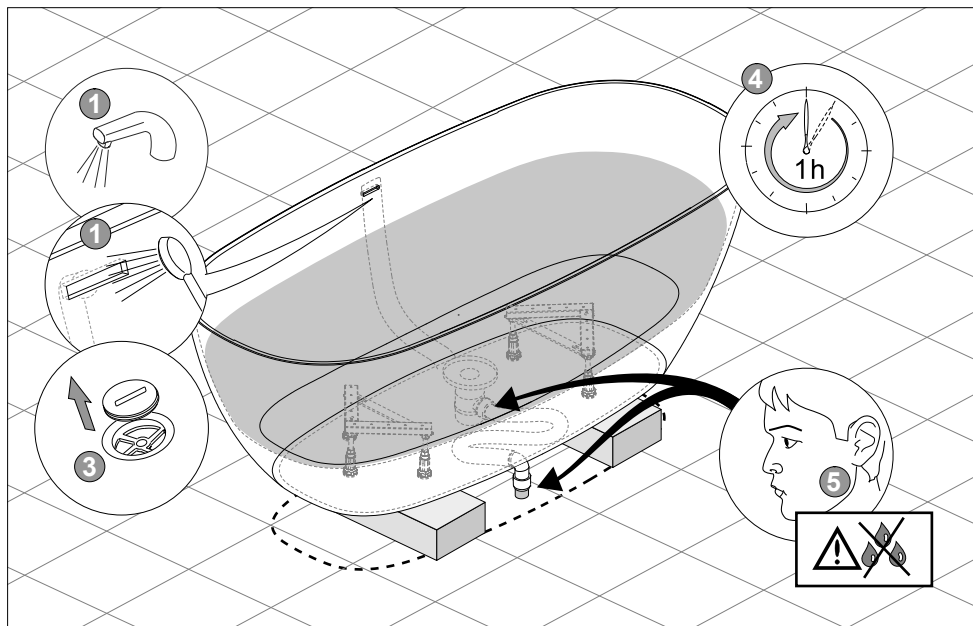
- PL** Instrukcja montażu
- DE** Montageanweisung
- GB** Installation instruction
- FR** Instructions de montage
- RU** Инструкция монтажа
- CZ** Návod k montáži
- RO** Instrucțiuni de montaj
- HU** Útmutató
- SK** Návod na montáž

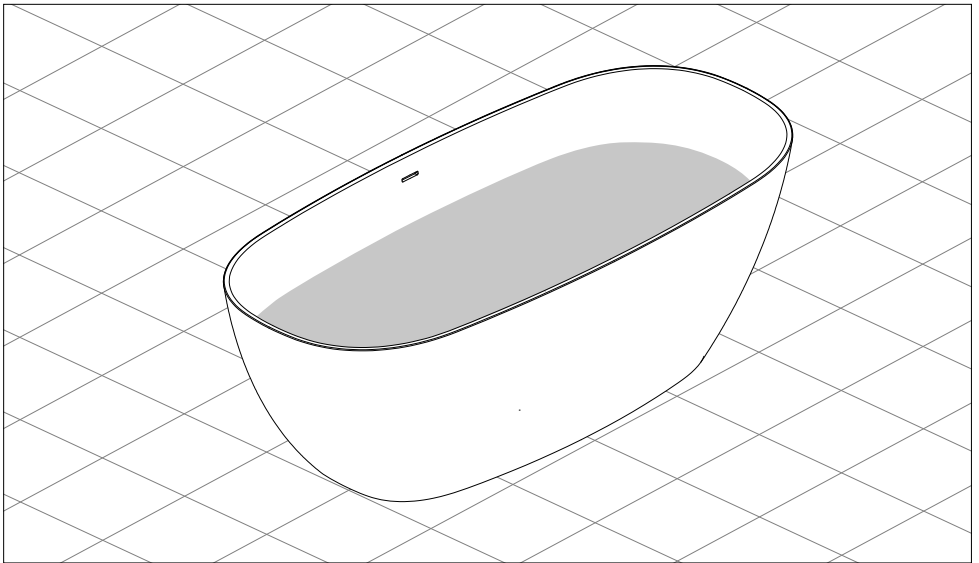
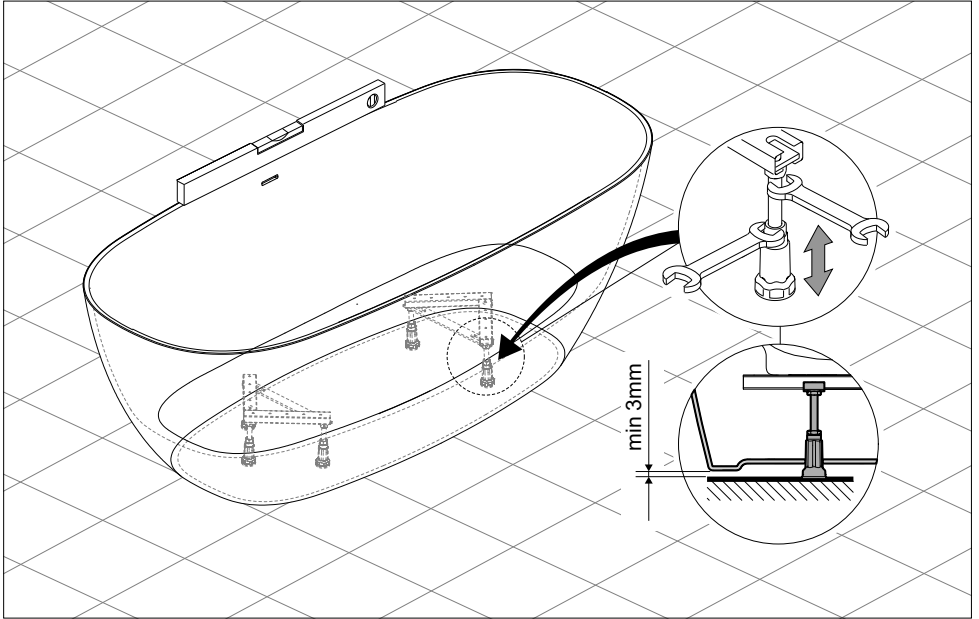
FUERTA MINERAL





FUERTA MINERAL







PL Montaż: Z uwagi na zachowanie optymalnych parametrów, producent zaleca zlecić montaż odpowiednio wykwalifikowanemu instalatorowi. Aktualny wykaz polecanych punktów serwisowych znajduje się na stronie www.sanplast.pl. Produkt należy zamontować w sposób umożliwiający łatwy demontaż, aby w przypadku uszkodzenia można go zdemontować nie uszkadzając glazury. Brodzik/wannę należy dosunąć do glazury i uszczelnić. **PIEGLEGNACJA I KONSERWACJA:** zczyścić zwykłym środkiem czyszczącym w płynie (Uwaga! Środki czyszczące zawierające środki ścierny nie są zalecane i mogą powodować zarysowania powierzchni), wyrobów nie należy poddawać działaniom: kwasów, amoniaku, środków drażniących i żrących lub związków chloru (np. środki do czyszczenia sanitariatów) oraz substancji silnie barwiących. Na powierzchni nieoliwoczej wyrobu dopuszcza się występowanie śladów po odpowietrzeniu odlewu. **Uwaga!** Podczas zwilżania, zwłaszcza przy zastosowaniu mydła, szamponu, oleju do kąpieli itd., powierzchnia większości brodzików/wanien staje się bardziej śliska! **Uwaga:** Producent zastrzega sobie prawo do wprowadzania zmian w zakresie charakterystyki technicznej oraz kolorystyki opisywanych elementów.

DE MONTAGE: Zur Beibehaltung der optimalen Parameter, wird es von dem Produzenten empfohlen, die Montage von einem Fachmann durchführen zu lassen. Die aktuelle Übersicht der empfohlenen Servicepunkte finden Sie auf der Internetseite: www.sanplast.pl. Das Produkt sollte so montiert werden, damit es auch einfach demontiert werden kann, d.h. auf solche Art und Weise, damit man im Fall einer Beschädigung demontieren könnte, ohne gleichzeitig den Fliesenbelag zu beschädigen. Die Duschwanne/Badewanne sollte man zum Fliesenbelag zuschieben und abdichten. **PFLIEGEHINWEISE:** bitte flüssige Reinigungsmittel verwenden (Achtung! Bitte Reinigungsmittel, die Schleifmittel beinhalten vermeiden, weil sie Kratzer verursachen können). Die Produkte dürfen nicht unter Einfluss von Säuren, Ammoniak, Reiz- und Ätzmittel, Chlorverbindungen oder Färbemittel gesetzt werden. Auf der Produktrückseite sind Entfaltungspuren zugelassen. **Achtung!** Während des Bades besonders mit Anwendung von Seife, Shampoo, Badeöl usw. wird die Duschwannen- und Badewannenoberfläche sehr glitschig! **Achtung:** Der Hersteller behält sich das Recht vor, technische Änderungen und Farbenänderungen in den Produkten einzuführen.

GB INSTALLATION: Producer recommends installation by the qualified installer to keep optimal parameters of product. Current list of recommended service points can be found at www.sanplast.pl. Product should be installed in a way which enables an easy dismantling in case of failure, so that the tiles were not damaged. The Shower tray/bathtub should be sealed and slided to the glaze. **CARE AND MAINTENANCE:** Clean ordinary cleaning fluid (Note! cleaners containing abrasive are not recommended and may cause surface scratches), products should not be subjected to action: acids, ammonia and corrosive and irritants, or chlorine compounds (such as measures to cleaning the toilets) and the highly colored substance. On the invisible (after assembly/bottom) product surface is allowed appearance of following the mineral cast wetting. **Attention!** During wetting, especially with soap, shampoo, bath oil using, etc., most of the shower trays/bathtub surface can be very slippery! **Notice:** The producer reserves the right to introduce changes of technical parameters and colours of described elements.

FR MONTAGE: En raison de la nécessité de respecter les paramètres optimaux, le constructeur recommande de confier le montage à un installateur convenablement qualifié. Une liste actuelle des points de service est affichée sur le site d'Internet www.sanplast.pl. Le produit doit être monté d'une manière permettant un démontage facile, pour que, en cas d'endommagement, il puisse être facilement démonté sans endommager la glazure. Le pédiluve et la baignoire doivent adhérer à la glazure et être étanchés. **SOINS ET ENTRETIEN:** nettoyer avec un produit de nettoyage liquide ordinaire (Attention! Les produits de nettoyage contenant un abrasif ne sont pas recommandés et peuvent provoquer les rayures de la surface). Les produits ne peuvent pas être soumis à l'action des acides, des agents irritants et caustiques ou de composés de chlore (p. ex. produits de nettoyages de sanitaires) et des substances fortement colorantes. La présence de traces après la désaération de la pièce est admise. **Attention!** Lors d'humectage, surtout si un savon, un shampoing, une huile, etc. sont utilisés, la surface de la plupart des pédiluves et des baignoires devient plus glissante! **Attention:** Le constructeur se réserve le droit d'apporter des modifications des caractéristiques techniques et des coloris des éléments décrits.

RU УСТАНОВКА: Для сохранения оптимальных параметров, производитель рекомендует монтаж квалифицированным установщиком. Актуальный список сервисных пунктов можно найти на www.sanplast.pl. Изделие нужно установить так, чтобы легко можно было произвести демонтаж и чтобы в случае повреждения можно демонтировать не повреждая плитку. Поддон/ванну следует установить рядом со стеной и уплотнить. **УХОД И КОНСЕРВАЦИЯ:** чистить обычным жидким чистящим

средством (Внимание! Не использовать абразивные чистящие вещества, которые могут образовать царапины) поверхность не должна подвергаться воздействию: кислот, аммиака, едких веществ например, средств для чистки унитаза, концентрированного спирта и сильно красящих веществ. На оборотной стороне (не лицевой) изделия допускаются поры, оставшиеся после процесса деаэрации. **Внимание!** При намокании, во время принятия душа, особенно при применении мыла, шампуня, масла для купания и т.д., поверхность большинства поддонов/ ванн становится более скользкой! **Внимание:** Производитель оставляет за собой право изменять технические характеристики и цветовой гамму указанных элементов.

CZ MONTÁŽ: Z důvodu zachování optimálních parametrů výrobce doporučuje svěřit montáž příslušně kvalifikovanému instalatérovi. Aktuální seznam doporučených servisních míst se nachází na www.sanplast.pl. Výrobek namontujte způsobem umožňujícím jednoduchou demontáž, aby jej bylo možné v případě poškození demontovat bez poškození glazury. Vaničku/vanu přisuňte ke glazuru a utěsňte. **UDRŽBA A OŠETŘOVÁNÍ:** čisté tekutým čisticím přípravkem (Upozornění! Čisticí přípravky obsahující abrazivní částice se nedoporučují, protože mohou poškrábat povrch), výrobky nevystavujte působení: kyselin, amoniaku, dráždivých a leptavých prostředků nebo sloučenin chloru (např. přípravky na sanitární zařízení) a silně barvivých látek. Na rubové straně výrobků jsou možné stopy po odvědušňovacích kanálcích. **Upozornění!** Při navlhčování, zejména při používání mydla, šampónu, oleje: výrobce si vyhrazuje právo zavádět změny v rozsahu technické charakteristiky a barev uvedených součástí.

RO MONTAJ: Pentru a asigura parametri optimi, producătorul vă recomandă să comandați montarea unui instalator calificat corespunzător. Pe pagina www.sanplast.pl puteți găsi lista actuală cu punctele de service recomandate. Produsul trebuie montat astfel încât să poată fi demontat ușor, astfel încât atunci când se deteriorează să poată fi demontat fără a deteriora glazura. Cădița/cada trebuie apropiată de glazură și etanșată. **ÎNȚREȚINERE ȘI ÎNGRIJIRE:** curățați cu un agent lichid de curățare (Atenție! Detergenții care conțin substanțe abrazive nu sunt recomandate și pot zgăria suprafețele), produsele nu pot fi pușiși la acțiunea: acizi, amoniac, agenți corozivi sau compuși de clor (de ex. substanțe de curățat suprafețe sanitare) sau substanțe care colorează puternic. Pe suprafața fără granule se permite prezența de urme de bule de aer de la turnare. **Atenție!** Atunci când este udă, în special când folosiți șap, șampon, ulei pentru baie etc., suprafața majorității căziilor/ cădițelor devine mai alunecoasă! **Atenție:** Producătorul își rezervă dreptul de a introduce schimbări în domeniul caracteristicilor tehnice și a coloristii elementelor descrise.

HU SZERELÉS: Az optimális paraméterek megőrzése érdekében a gyártó azt ajánlja, hogy a szerelés megfelelően képzett szakember végezze. Az ajánlott szervizpontok aktuális listáját a www.sanplast.pl honlapon találja. A terméket úgy kell beszerelni, hogy könnyen kiszerezhető legyen, így sérülés esetén a csempe károsodása nélkül is ki lehessen venni. A zuhanytálcát/kádat a csempéhez kell illeszteni és szigetelni kell. **ÁPOLÁS ÉS KARBANTARTÁS:** a terméket normál folyékony tisztítószerezellel tisztítsa. (Figyelem! Nem ajánljuk a súrolószereket tartalmazó tisztítószereket, mivel ezek karcolhatják a termék felületét.) Ne tegye ki a terméket savak, ammónia, irritáló és maró szerek ill. klórvégletek (pl. szaniterisztító szerek), valamint erősen festő anyagok hatásának. A termék beszerelése után nem látható oldalán megengedett az óntés utáni légtelenítés nyomai. **Figyelem!** A legtbő zuhanytálcá/kád nedvesen - különösen szappan, sampon, fürdőóla stb. használatá mellett - csúszósabbá válik! **Figyelem:** A gyártó fenntartja magának a jogot a bemutatott elemek műszaki jellemzőinek és színválasztékának módosításához.

SK MONTÁŽ: Kvôli zabezpečeniu optimálnych parametrov, výrobca odporúča, aby montáž vykonal príslušne kvalifikovaný inštalátor. Aktuálny zoznam odporúčaných servisov nájdete na stránke www.sanplast.pl. Výrobok sa musí namontovať tak, aby sa dal jednoducho demontovať, tzn. aby v prípade jeho poškodenia sa dal odstrániť bez poškodenia obkladu. Sprchová vanička/vaňa sa musí prisuňť až k obkladu a príslušne utiesniť. **STAROSTLIVOSŤ A ÚDRŽBA:** na čistenie používajte obvyčajný tekutý čistiaci prostriedok (Pozor! Čistiace prostriedky, ktoré obsahujú drsné častice, výrobca neodporúča, nakoľko môžu čistiť povrch poškrábať), výrobok sa nesmie vystavovať pôsobeniu: kyselín, čpavku, dráždivých a žieravých látok, alebo zlučeninám chlóru (napr. dezinfekčné čistiace prostriedky) ako aj látok so silným farbivacím účinkom. Na druhej strane povrchu – na rubu – môžu byť viditeľné stopy odvedúšňovacích kanálikov. **Pozor!** Počas sprchovania, hlavne ak sa používa mydlo, šampón, olej na kúpanie ap., povrch väčšiny sprchových vaničiek/vaní sa stáva šmykavejší! **Pozor:** Výrobca si vyhrazuje právo na vykonávanie zmien v rozsahu technickej charakteristiky a farebného prevedenia popísaných dielov.

SANPLAST.



„Sanplast” Spółka Akcyjna, Wymysłowice 1, 88-320 Strzelno
tel. +48 52 31 88 500, fax +48 52 31 88 501, infolinia: +48 52 31 88 600
poczta@sanplast.pl, www.sanplast.pl

