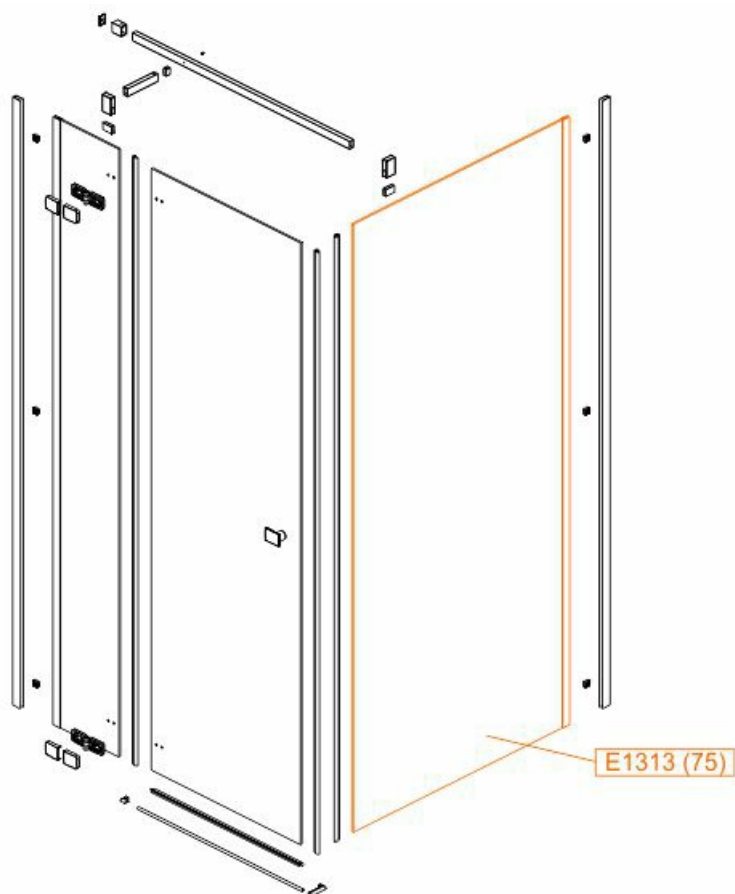


Element stały-szkło hartowane

CZĘŚĆ ZAMIENNA

Nr produktu: 660-E1313



1 257,06 zł brutto / 1 022,00 zł netto

Szyba wykonana ze szkła hartowanego w kabinie prysznicowej to jeden z podstawowych elementów składowych całości konstrukcji. Możliwość jej wymiany oraz dostępność jako części zamiennych przedłuża czas eksploatacji kabiny.