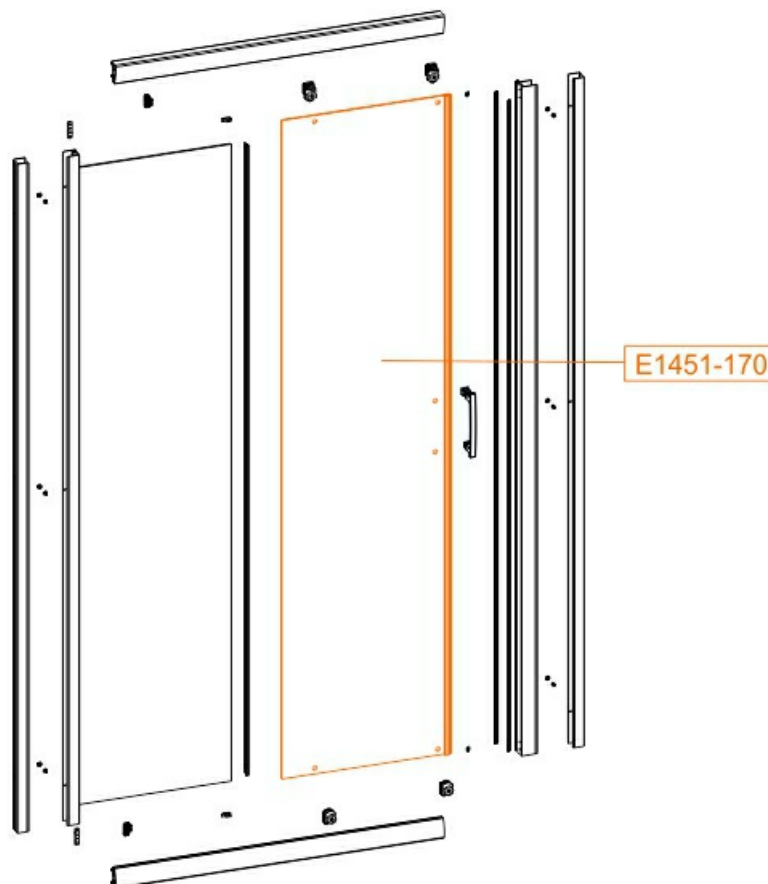


## Element ruchomy prosty-szkło hartowane

### CZĘŚĆ ZAMIENNA

Nr produktu: 660-E1451



**762,60 zł** brutto / 620,00 zł netto

Szyba wykonana ze szkła hartowanego w kabinie prysznicowej to jeden z podstawowych elementów składowych całości konstrukcji. Możliwość jej wymiany oraz dostępność jako części zamiennych przedłuża czas eksploatacji kabiny. Wymiar na rysunku podany w nawiasie jest to wymiar produktu, w którym dana część występuje. Nie jest to wymiar części.