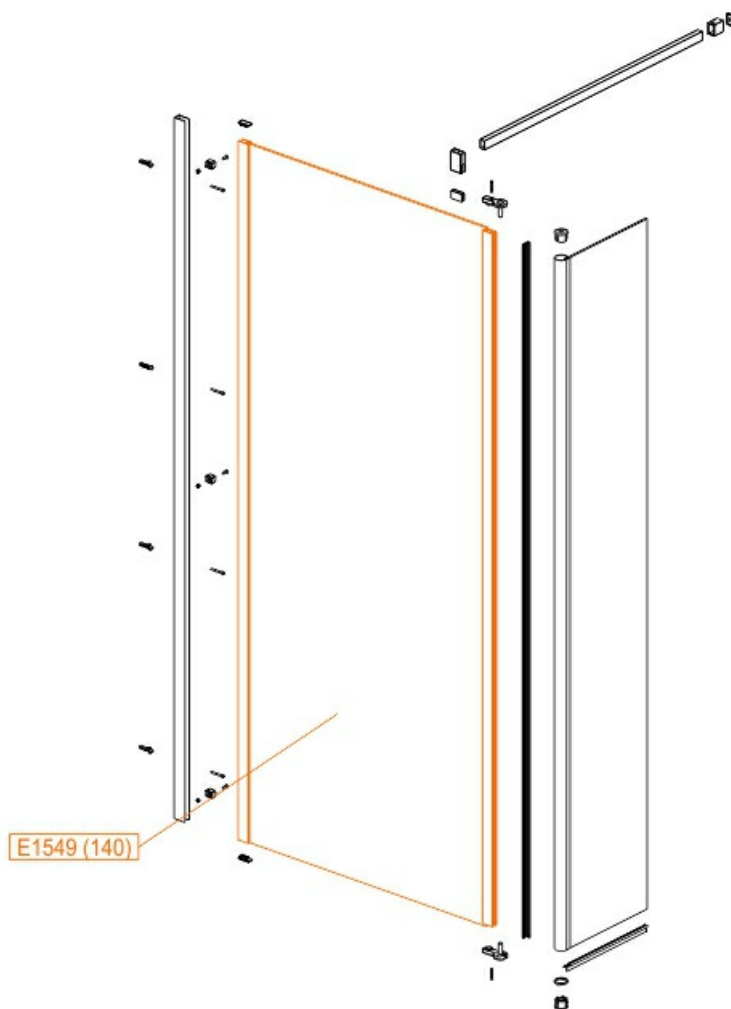


Element stały-szkło hartowane

CZĘŚĆ ZAMIENNA

Nr produktu: 660-E1549



1 658,04 zł brutto / 1 348,00 zł netto

Szyba wykonana ze szkła hartowanego w kabine prysznicowej to jeden z podstawowych elementów składowych całości konstrukcji. Możliwość jej wymiany oraz dostępność jako części zamiennych przedłuża czas eksploatacji kabiny. Wymiar na rysunku podany w nawiasie jest to wymiar produktu, w którym dana część występuje. Nie jest to wymiar części.