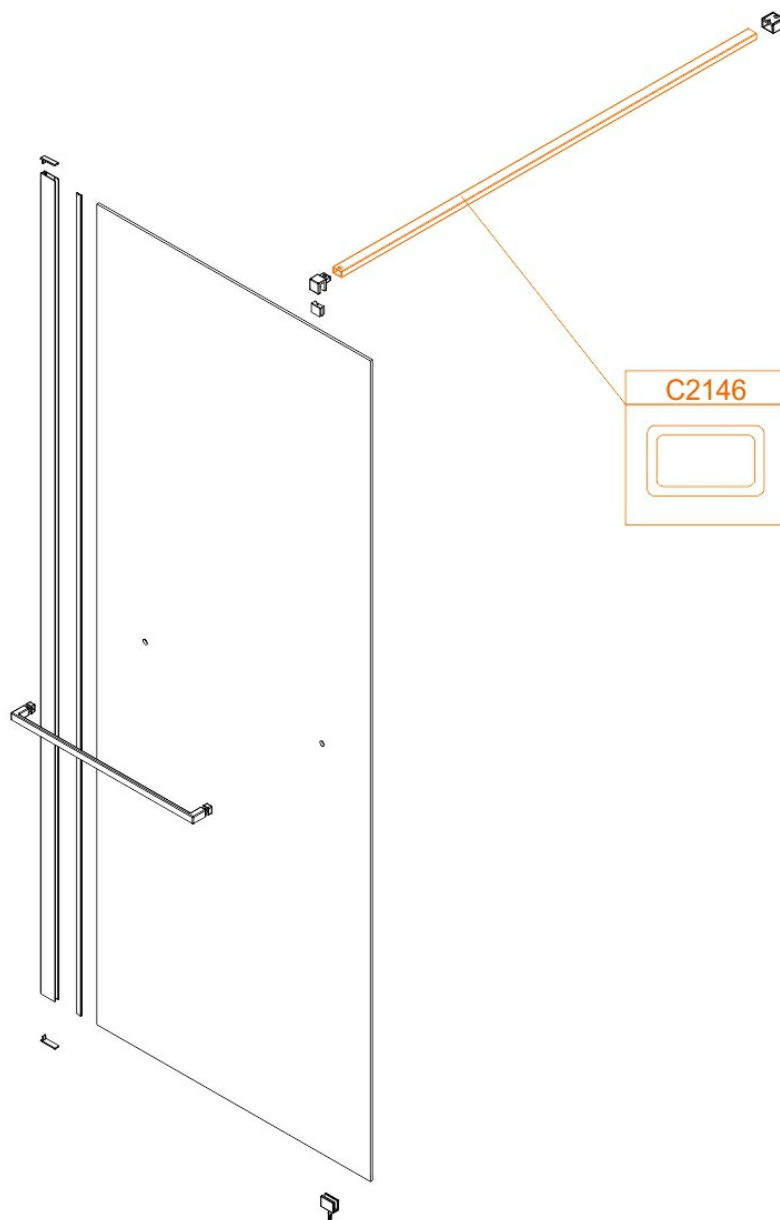


## Profil aluminiowy

### CZĘŚĆ ZAMIENNA

Nr produktu: 660-C2146



**172,20 zł** brutto / 140,00 zł netto