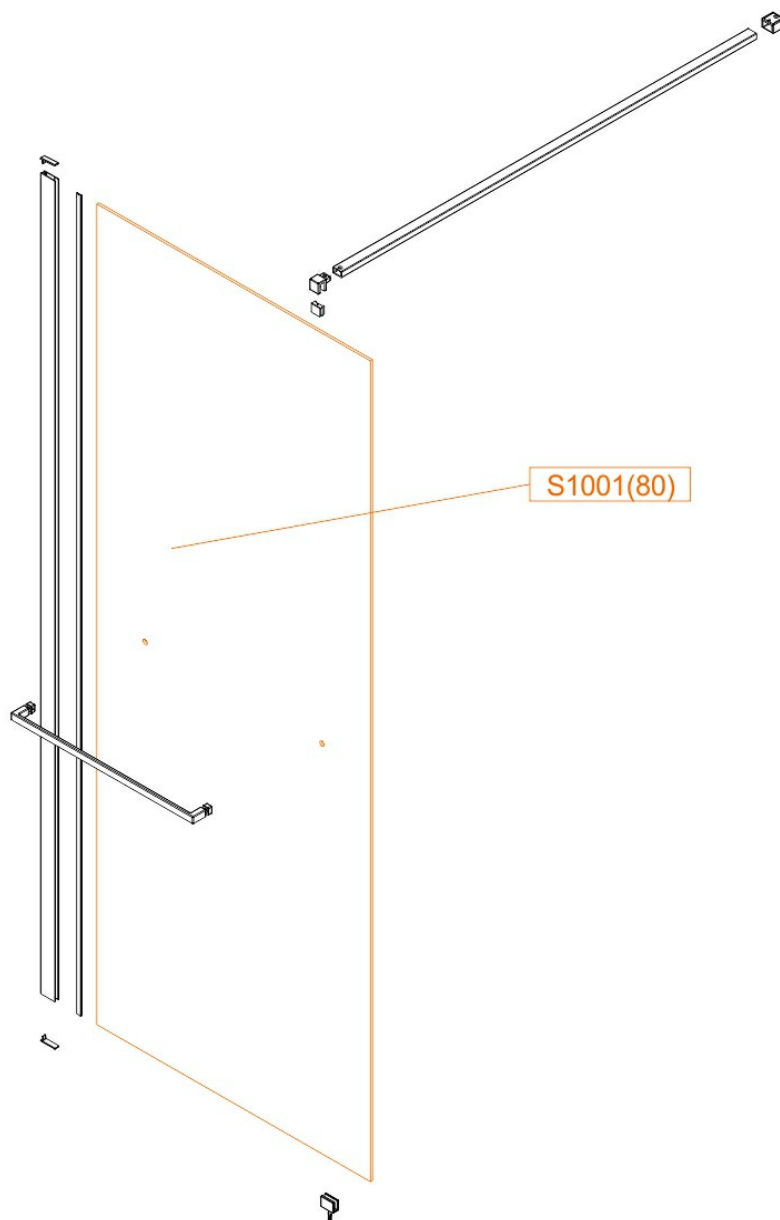


## Szyba stała - szkło hartowane

### CZĘŚĆ ZAMIENNA

Nr produktu: 660-S1001



**1 378,83 zł** brutto / 1 121,00 zł netto