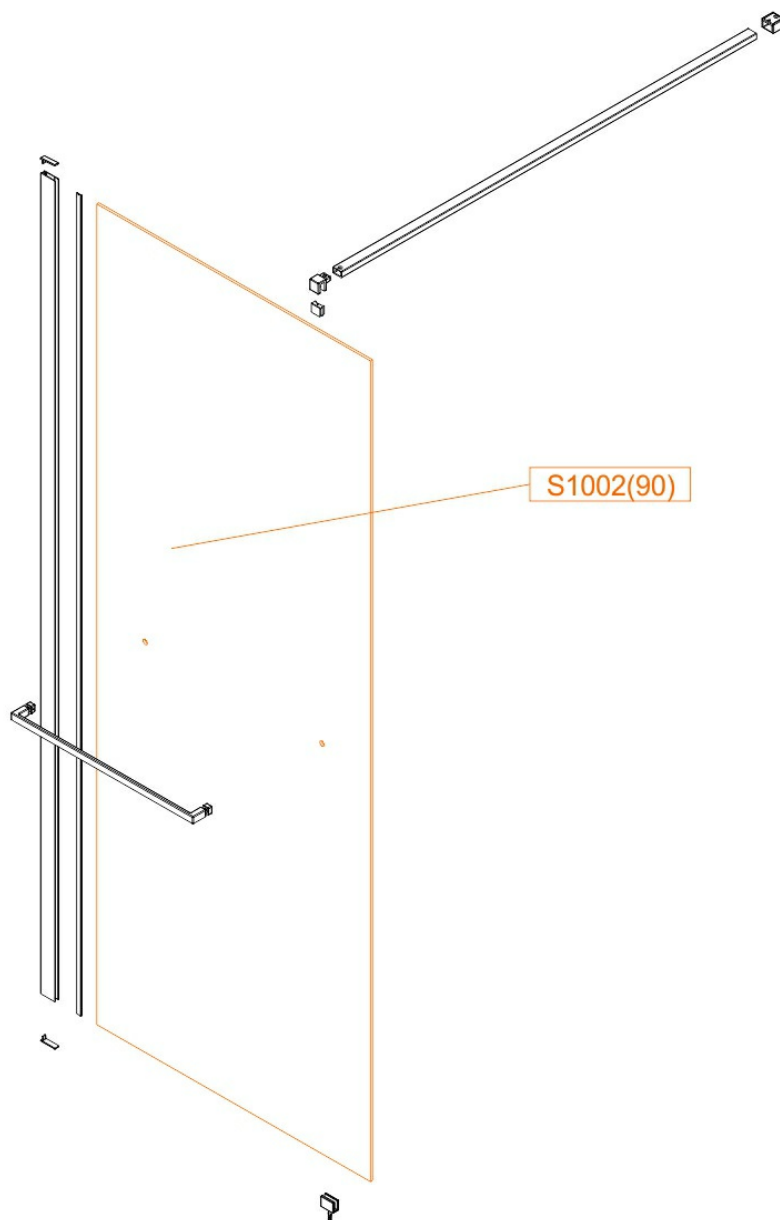


Szyba stała - szkło hartowane

CZĘŚĆ ZAMIENNA

Nr produktu: 660-S1002



1 378,83 zł brutto / 1 121,00 zł netto