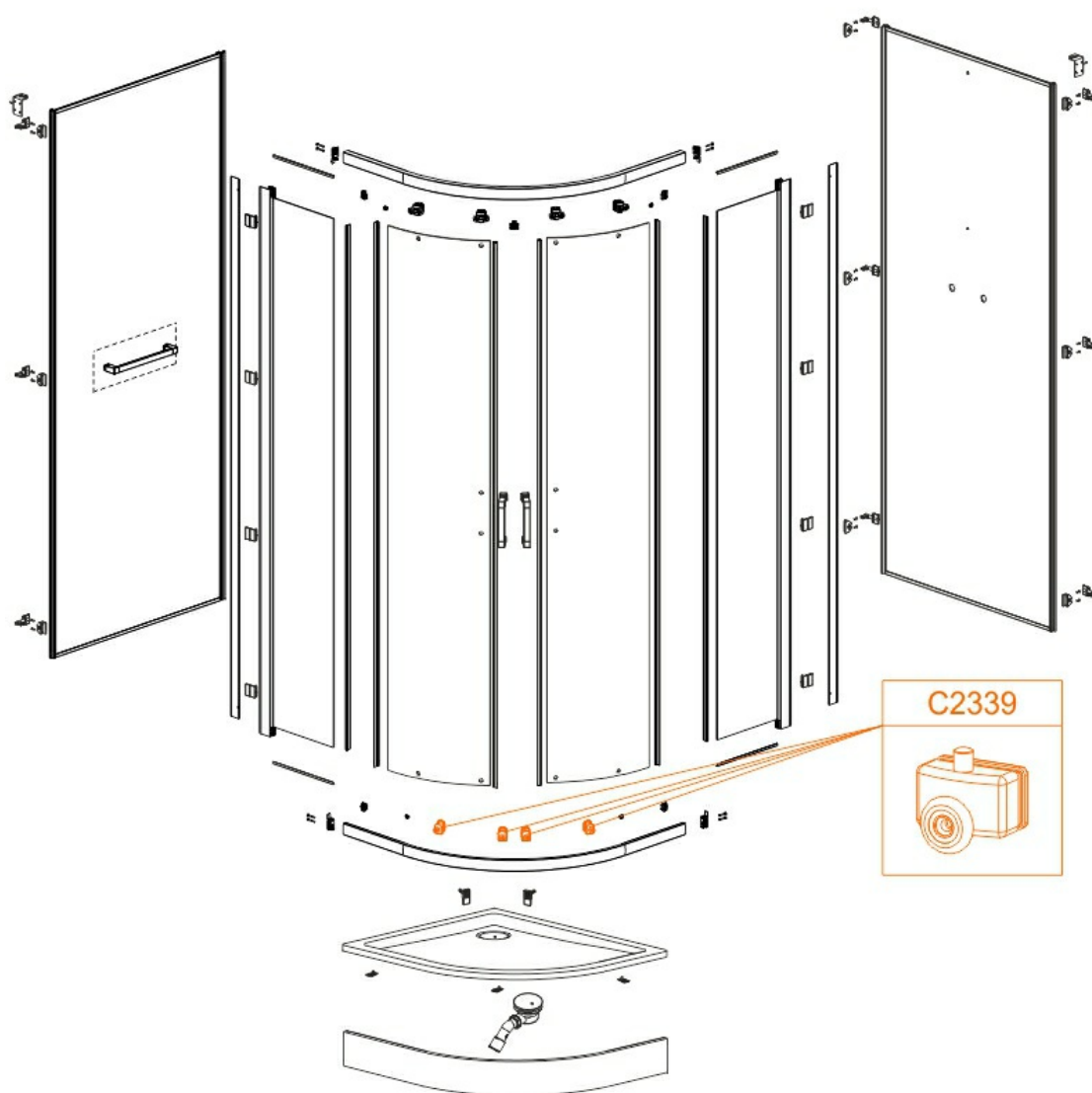


Rolka dolna fi 24

CZĘŚĆ ZAMIENNA

Nr produktu: 660-C2339



30,75 zł brutto / 25,00 zł netto

Systemy jezdne w kabinie prysznicowej to jeden z podstawowych elementów przesuwnej konstrukcji. Jednym z najpopularniejszych mechanizmów jest zastosowanie rolek. Możliwość nabycia tych elementów jako części zamiennych przedłuża czas eksploatacji kabiny.