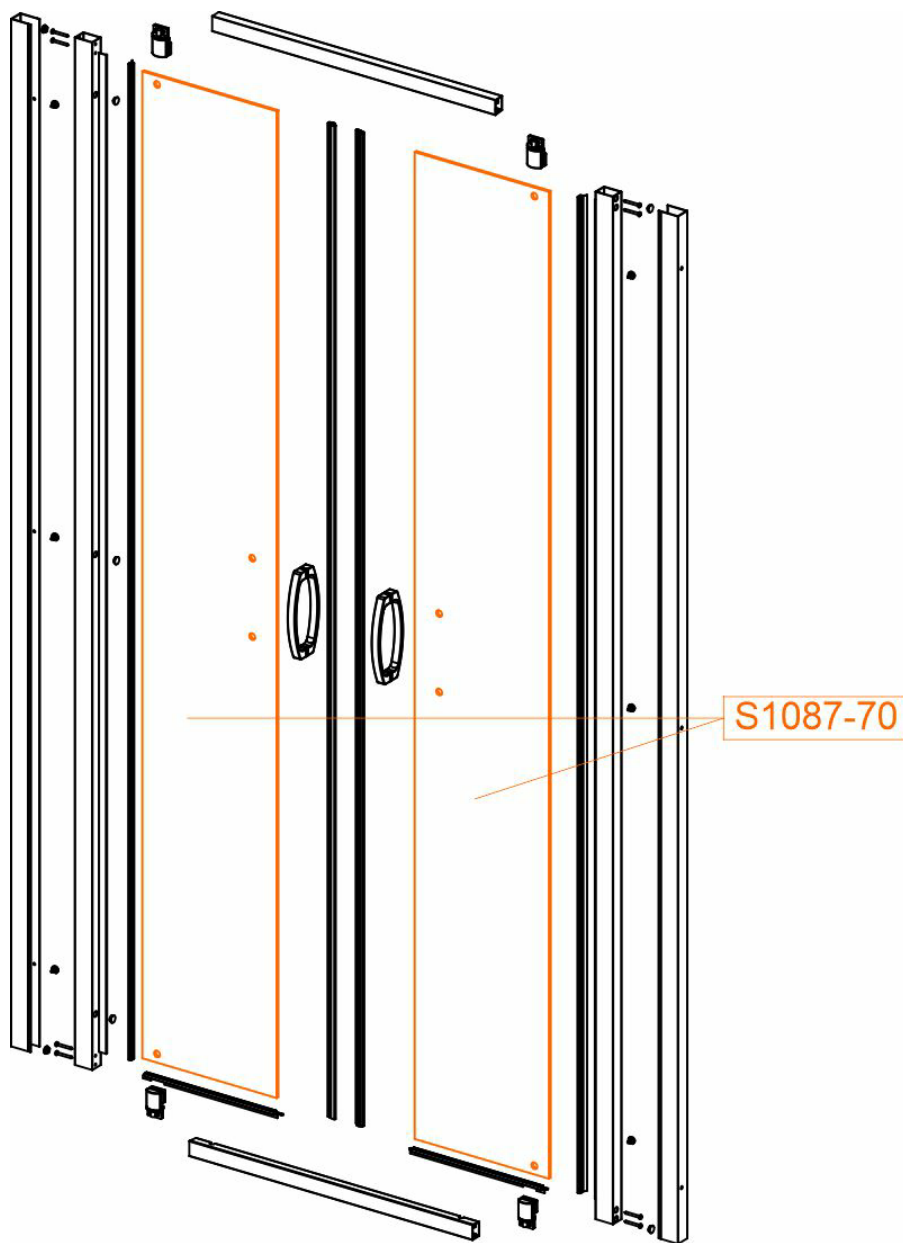


## Szyba drzwi - szkło hartowane

### CZĘŚĆ ZAMIENNA

Nr produktu: 660-S1087



**377,61 zł** brutto / 307,00 zł netto

Szyba wykonana ze szkła hartowanego w kabinie prysznicowej to jeden z podstawowych elementów składowych całości konstrukcji. Możliwość jej wymiany oraz dostępność jako części zamiennych przedłuża czas eksploatacji kabiny.